

Cinderella
GAS

**Inget behov av elektricitet,
vatten eller avlopp ...**

... enklare än så blir det inte!

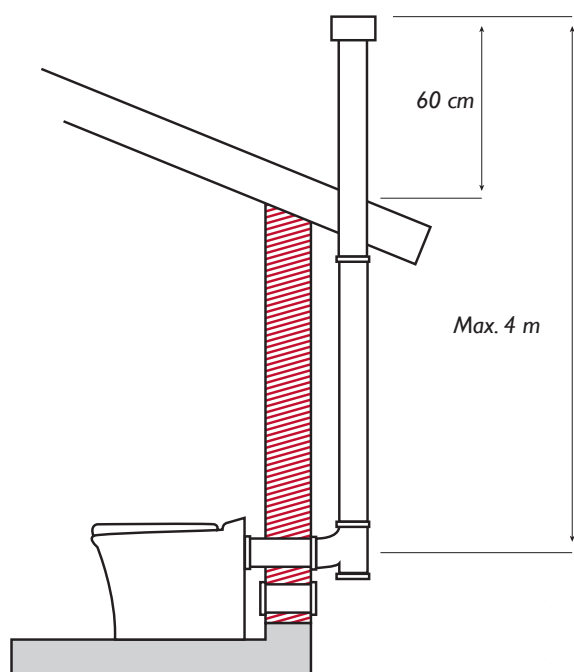


Skitbra
HELT ENKELT!

CINDERELLA GAS

är lättinstallerad och användarvänlig.

- Inget behov av elektricitet, vattenanslutning eller avlopp.
- Inget behov av strö eller kemikalier.
- Inget behov av uppvärmt utrymme.



FUNKTION OCH ANVÄNDNING

Cinderella Gas förbränner urin och fekalier vid hög temperatur. Allt som blir kvar är lite lukt- och bakteriefri aska. Askmängden i förbränningskärlet blir ungefär en kaffekopp per person och månad. Askan är dessutom ett utmärkt gödningsmedel.

Toalettens fläkt startar automatiskt när locket öppnas och stängs sedan av när förbränningen är klar.

Vid varje toalettbesök placeras en vattentät påse i toaletten. Påsen gör att toaletten alltid är lika ren och fräsch. Locket faller ned efter besöket och förbränningen aktiveras genom ett tryck på startknappen.

En platinabelagd katalysator avlägsnar obehagliga dofter från den utgående luften, som är cirka 30°C högre än rumstemperaturen. Det går utmärkt att använda toaletten under förbränningsprocessen. Cinderella Gas indikerar när det är dags att tömma askbehållaren.

ENKEL INSTALLATION

Det enda som behövs är till- och frånluft genom vägg eller tak, en gasolflaska samt ett 12V DC.

TILLBEHÖR

Information om installationstillbehör och förbrukningsartiklar finns på www.fritidstoa.se

GARANTI

Garantitiden på Cinderella Gas är tre år för fabrikationsfel.

KAPACITET

Cinderella Gas har kapacitet för upp till tio personer i ett hushåll.

TEKNISK SPECIFIKATION

CINDERELLA GAS	
Höjd	600 mm
Sitthöjd	540 mm
Bredd	390 mm
Djup	590 mm
Vikt	34 kg
Fläkt	12V DC
Kapacitet	Upp till 10 personer
Förbränningseffekt	3 kW
Gasolförbrukning	ca 125 gr/besök
Energiförbrukning	ca 1,9 Ah/besök
Anslutning utluft	Ø 110 mm
Inluft	Min Ø 160 mm